



PREFABRYKATY BETONOWE I KERAMZYTObETONOWE



PRODUCENT WYROBÓW BETONOWYCH I KERAMZYTOBETONOWYCH

BETAX LUBARTÓW to producent prefabrykatów betonowych i keramzytobetonowych dla budownictwa mieszkaniowego i ogólnego.

Dostarczamy rozwiązania konstrukcyjne dla hurtowni materiałów budowlanych, wykonawców i klientów indywidualnych.

■	BLOCZKI FUNDAMENTOWE	4
■	NADPROŻA Z KRUSZYWA LEKKIEGO	5
■	STROPY TERIVA	6
■	BELKI TERIVA	7
■	PUSTAKI TERIVA Z KERAMZYTOBETONU	9
■	KSZTAŁTKI WIĘNCOWE Z KERAMZYTOBETONU	10
■	DODATKOWE ZBROJENIA	11

DLACZEGO BETAX?



Stabilny
partner handlowy



Wysoka
jakość produktów



Indywidualne
wyceny



Wsparcie
techniczne



B BETAX
LUBARTÓW

leobner

B
L



BLOCZKI FUNDAMENTOWE

Solidna podstawa każdego domu



Bloczki fundamentowe BETAX przeznaczone są do wykonywania fundamentów oraz ścian konstrukcyjnych w budownictwie mieszkaniowym i przemysłowym.

Wyróżniają się wysoką jakością wykonania i dokładnością wymiarową, co znacząco ułatwia i przyspiesza prace murarskie. Zapewniają trwałość, stabilność i bezpieczeństwo konstrukcji na długie lata.

ZASTOSOWANIE

- ▶ Fundamenty budynków
- ▶ Ściany konstrukcyjne piwnic
- ▶ Mury oporowe

NAJWAŻNIEJSZE CECHY

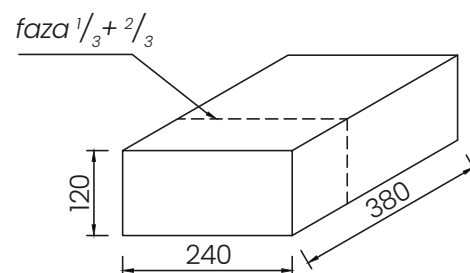
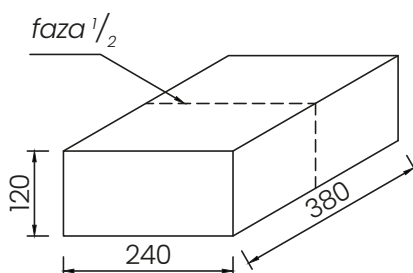
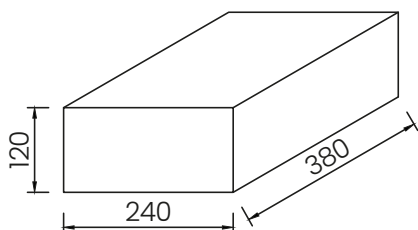
- ▶ Wysoka trwałość i wytrzymałość
- ▶ Łatwy i szybki montaż
- ▶ Stabilna geometria elementów



PARAMETRY TECHNICZNE

Wytrzymałość:	15 MPa i 20 MPa
Wymiar:	38 × 24 × 12 cm
Waga:	~23 kg
Zużycie:	29 szt./m ² (mur 38 cm) 19 szt./m ² (mur 24 cm)
Ilość na palecie:	60 szt.*
Waga palety:	~1400 kg

*Część bloczków posiada fazowanie (frezowanie) $\frac{1}{2}$ + $\frac{1}{2}$ oraz $\frac{1}{3}$ + $\frac{2}{3}$, umożliwiające łatwiejsze dzielenie elementu na mniejsze części bez konieczności docinania na budowie.





NADPROŻA Z KRUSZYWA LEKKIEGO

Lekkie i wygodne w montażu



Prefabrykowane nadproża BETAX wykonane z betonu lekkiego stanowią nowoczesne rozwiązanie dla budownictwa mieszkaniowego i ogólnego.

Nadproża z kruszywa lekkiego są lżejsze od tradycyjnych nadproży betonowych, dzięki czemu ich montaż jest szybki i wygodny.

ZASTOSOWANIE

- ▶ Przenoszenie obciążeń z wyższych partii muru na boki otworu
- ▶ Nad otworami okiennymi
- ▶ Nad otworami drzwiowymi

NAJWAŻNIEJSZE CECHY

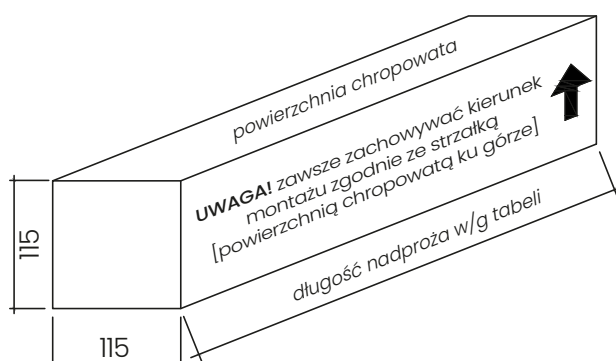
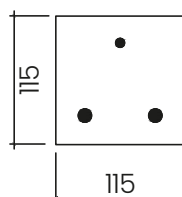
- ▶ Lekkie, a jednocześnie wytrzymałe
- ▶ Łatwe w montażu ręcznym
- ▶ Bez konieczności szalowania
- ▶ Bez stosowania dodatkowego zbrojenia na budowie



PARAMETRY TECHNICZNE

Szerokość: 11,5 cm
Długość: 122-338 cm
Ilość na palecie: 40 szt.*

*Możliwość zakupu na sztuki



DOBÓR DŁUGOŚCI NADPROŻA

Długość nadproża [cm]	122	147	172	197	222	247	278	308	338
Rozpiętość w świetle [cm]	100	110	125	150	175	200	230	260	290
Waga [kg]	31	37	44	50	56	62	70	78	85



STROP TERIVA

Szybki montaż bez ciężkiego sprzętu



Strop TERIVA to prefabrykowany strop gęstożebrowy, składający się z belek nośnych, pustaków oraz nadbetonu. Po wykonaniu tworzy trwałą i sztywną konstrukcję stropową.

DLACZEGO INWESTORZY WYBIERAJĄ STROP TERIVA?

- ▶ Trwała i bezpieczna konstrukcja
- ▶ Bardzo popularne rozwiązanie w domach jednorodzinnych
- ▶ Dobra izolacyjność akustyczna
- ▶ Szybki montaż
- ▶ Dostępność elementów

STROPY W OFERCIE BETAX

Przeznaczony rodzaj budownictwa:

Obciążenie charakterystyczne [kN/m²]:

Rozpiętość [m]:

Wysokość konstrukcyjna [cm]:

Rozstaw osiowy belek [cm]:

Zużycie pustaków [szt./m²]:

Zużycie belek [m/m²]:

TERIVA 4.01/1

Rodzinne

4.0

1.8-7.2

24

60

6.7

1.67



TERIVA 6.0

Ogólne

6.0

1.8-7.8

34

45

9.2

2.22



TERIVA 8.0

Ogólne

8.0

1.8-7.2

34

45

9.2

2.22



Zeskanuj kod QR,
aby zapoznać się
z instrukcją montażu
wybranego stropu





BELKI TERIVA

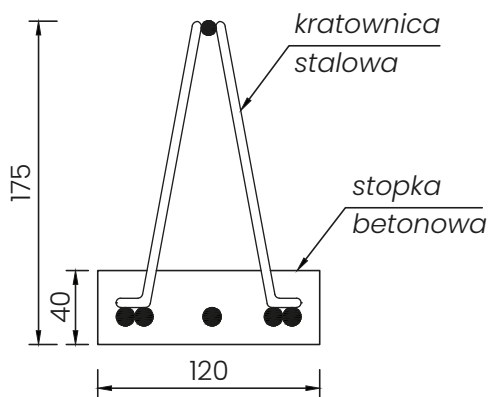


ZASTOSOWANIE

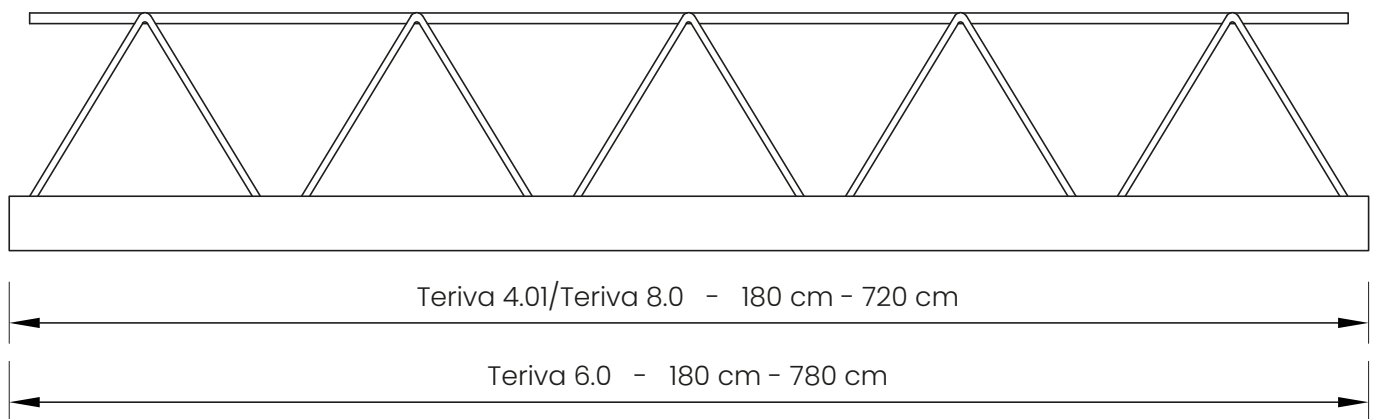
- ▶ Elementy nośne stropu **TERIVA**

NAJWAŻNIEJSZE CECHY

- ▶ Wykonane ze stalowej kratownicy przestrzennej i betonu klasy C25/30
- ▶ Wysoka wytrzymałość
- ▶ Precyzyjna geometria
- ▶ Łatwy montaż



Liczba oraz średnica prętów w stopce betonowej uzależniona jest od długości belki stropowej

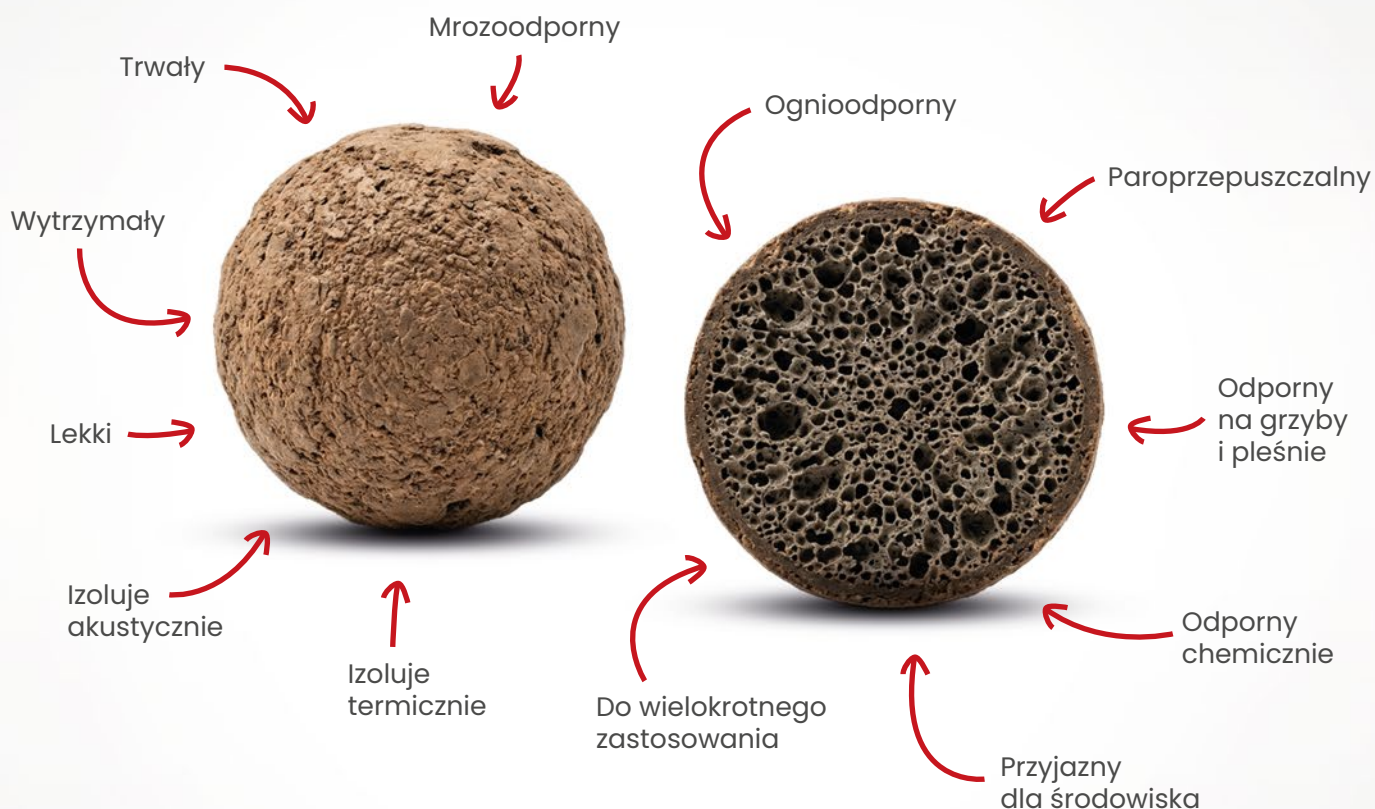


TECHNOLOGIA KERAMZYTObETONU **BETAX**

Keramzyt to lekkie kruszywo ceramiczne powstające z naturalnych glin.

Stosowanie keramzytobetonu pozwala uzyskać elementy o mniejszej masie, bardzo dobrej izolacyjności i wysokiej trwałości.

DLACZEGO KERAMZYT:



GŁÓWNE KORZYŚCI Z ZASTOSOWANIA KERAMZYTObETONU:

- ▶ Mniejszy ciężar betonu
- ▶ Uzyskanie produktów trwałych, ale łatwych w obróbce
- ▶ Poprawa izolacyjności termicznej
- ▶ Poprawa izolacyjności akustycznej
- ▶ Odporność na czynniki zewnętrzne, w tym grzyby, pleśń i szkodniki
- ▶ Keramzyt nie zatrzymuje w sobie wilgoci, przez co tworzy dobry mikroklimat w budynku



PUSTAKI TERIVA Z KERAMZYTObETONU



ZASTOSOWANIE

- ▶ Element wypełniający strop TERIVA
- ▶ Zmniejszenie ciężaru stropu
- ▶ Poprawa izolacyjności termicznej stropu
- ▶ Poprawa izolacyjności akustycznej stropu
- ▶ Zwiększenie odporności na czynniki zewnętrzne, w tym grzyby, pleśnie i szkodniki
- ▶ Poprawa mikroklimatu budynku

NAJWAŻNIEJSZE CECHY

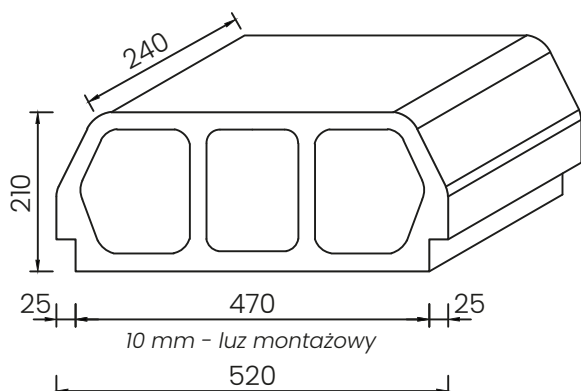
- ▶ Wykonane z betonu lekkiego - keramzytobetonu
- ▶ Porowata powierzchnia, która zapewnia lepszą współpracę z nadbetonem oraz stanowi odpowiednie podłoże do układania tynku
- ▶ 3-komorowe w systemie 4.0/1 i 4-komorowe w systemach 6.0 i 8.0



PARAMETRY TECHNICZNE

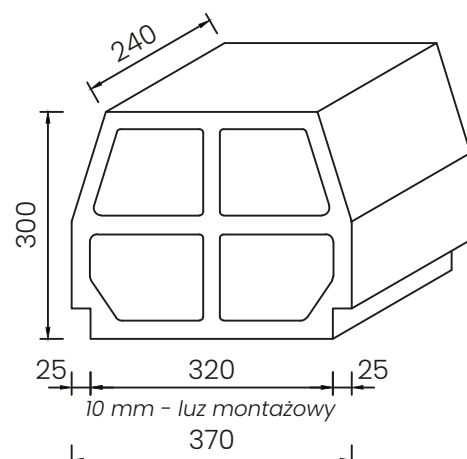
PUSTAK 4.0

Wymiary:	520 x 260 x 240 mm
Masa jednostkowa:	15 kg
Ilość na palecie:	50 szt.
Waga palety:	~750 kg



PUSTAK 6.0 i 8.0

Wymiary:	370 x 300 x 240 mm
Masa jednostkowa:	16.5 kg
Ilość na palecie:	60 szt.
Waga palety:	~1000 kg





KSZTAŁTKI WIEŃCOWE Z KERAMZYTOBETONU



ZASTOSOWANIE

- ▶ Ułatwienie wykonania wieńców na ścianach zewnętrznych i wewnętrznych
- ▶ Alternatywa dla tradycyjnego deskowania
- ▶ Przyspieszenie prac budowlanych
- ▶ Poprawa izolacyjności termicznej
- ▶ Zwiększenie odporności na czynniki zewnętrzne, w tym grzyby, pleśnie i szkodniki
- ▶ Poprawa mikroklimatu budynku

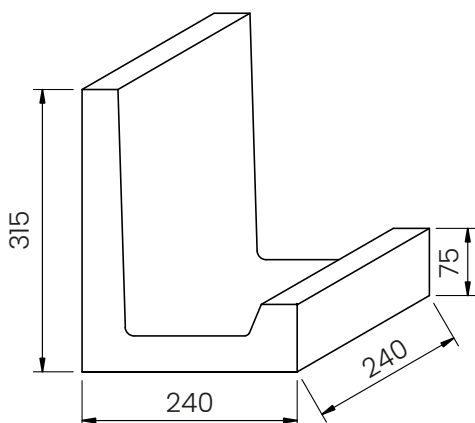
NAJWAŻNIEJSZE CECHY

- ▶ Lekkie i wygodne w montażu
- ▶ Trwałe i estetyczne
- ▶ Wysoka izolacyjność termiczna
- ▶ Występują w dwóch rodzajach:
 - kształtki typu L – do ścian zewnętrznych
 - kształtki typu C – do ścian nośnych i wewnętrznych

PARAMETRY TECHNICZNE

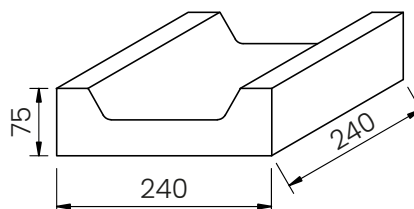
KSZTAŁTKA TYP L

Wymiary:	240 x 315 x 240 mm
Masa jednostkowa:	10 kg
Ilość na palecie:	80 szt.
Waga palety:	~830 kg



KSZTAŁTKA TYP C

Wymiary:	240 x 75 x 240 mm
Masa jednostkowa:	5 kg
Ilość na palecie:	126 szt.
Waga palety:	~660 kg





DODATKOWE ZBROJENIE

Stropy gęstożebrowe powinny być wzmocnione zbrojeniem podporowym. W zależności od rozpiętości stropu stosuje się siatki płaskie lub siatki zaginane.

SIATKI PŁASKIE P1 i P2

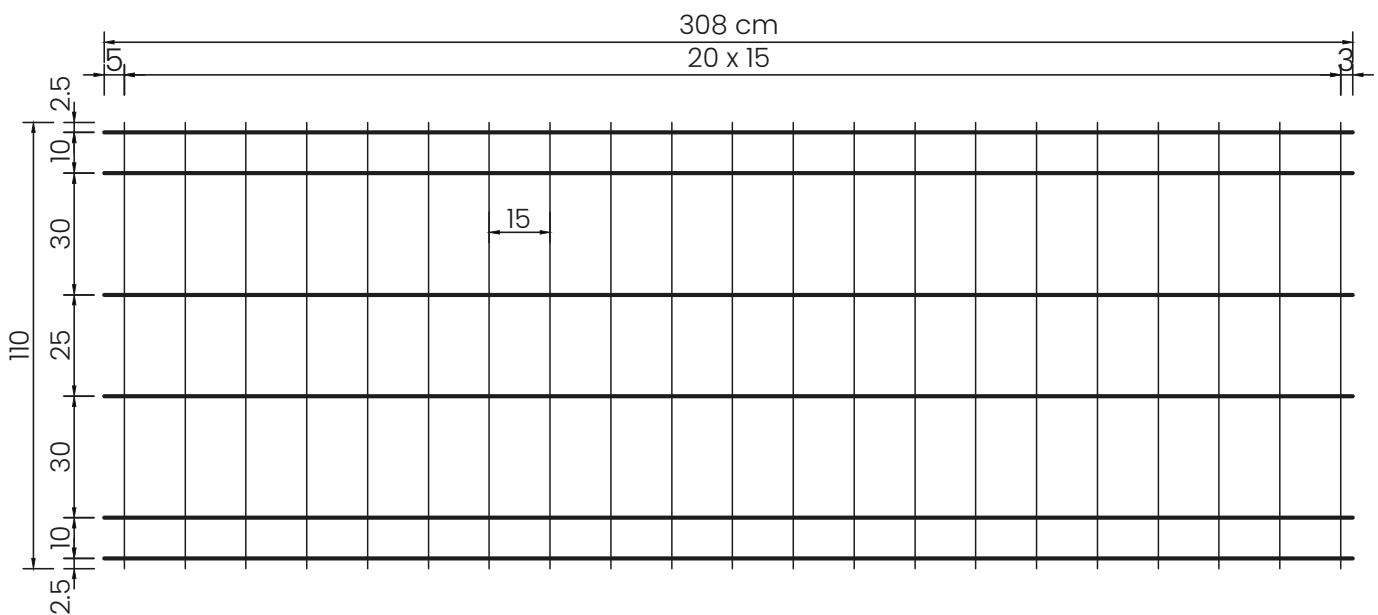
ZASTOSOWANIE

▶ Dla rozpiętości stropu poniżej 6.0 m



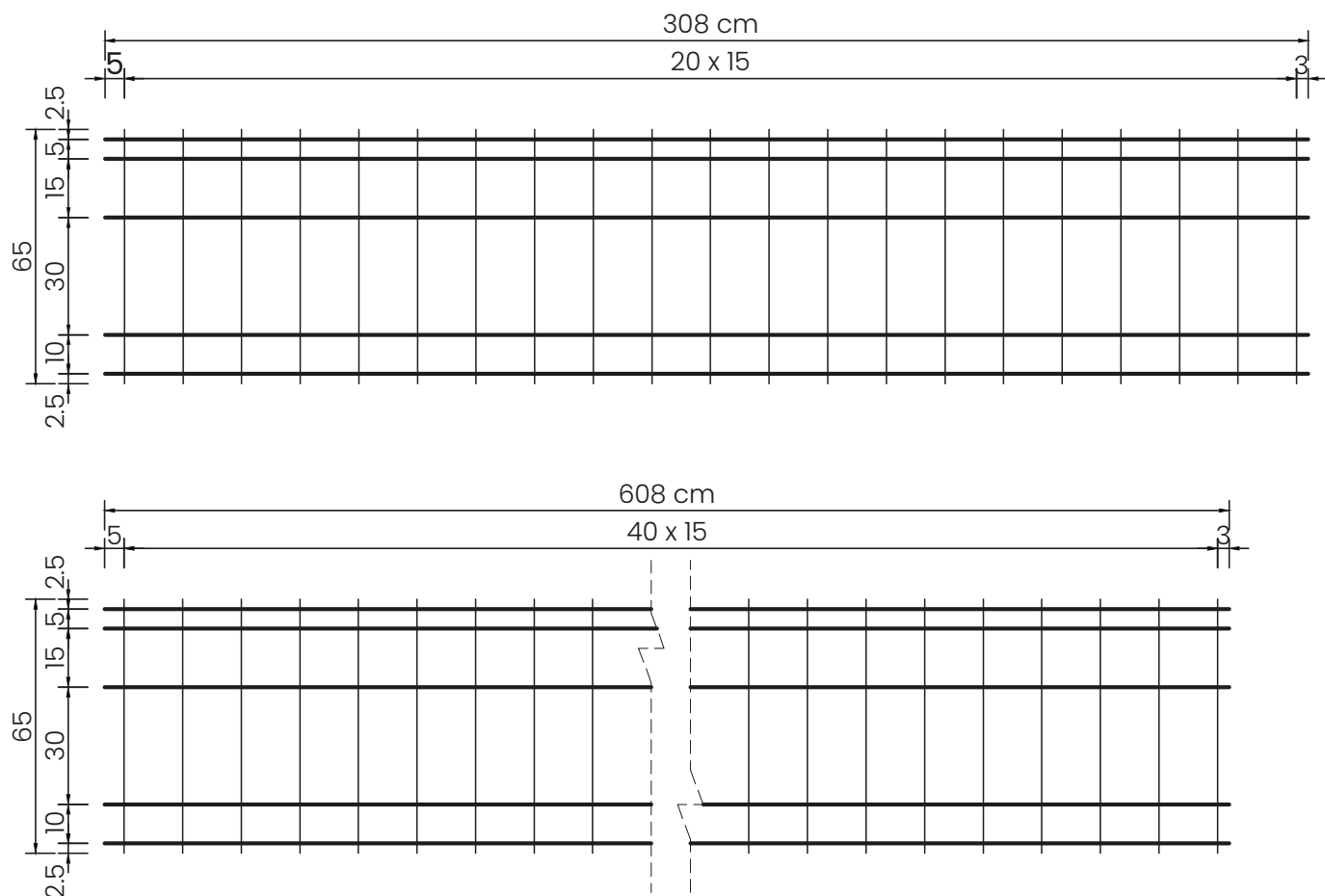
SIATKA P1

Układa się w stropach co najmniej dwuprzęsłowych – symetrycznie wzdłuż podpór wewnętrznych



SIATKA P2

Układa się wzdłuż wszystkich podpór stałych w stropach jednoprzęsłowych,
natomiast w stropach co najmniej dwuprzęsłowych – wzdłuż podpór skrajnych

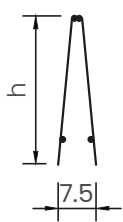
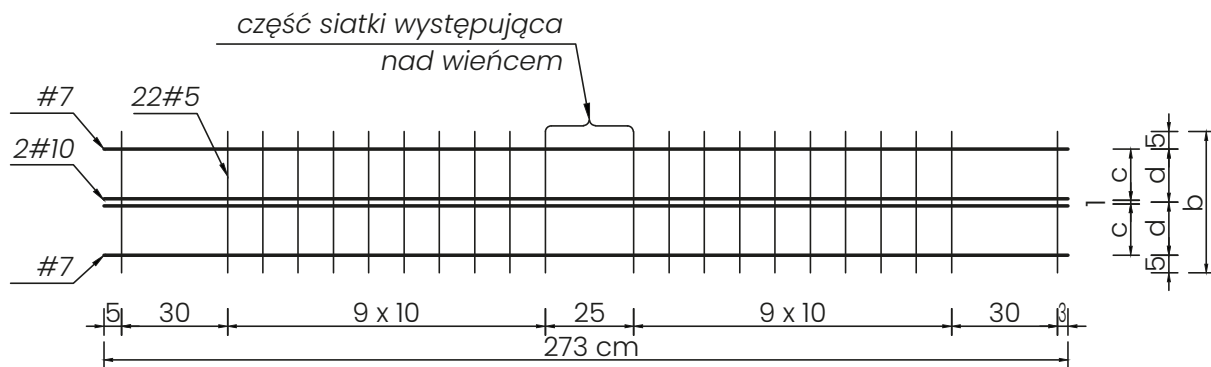


SIATKI ZAGINANE Z1 i Z2

ZASTOSOWANIE

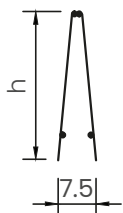
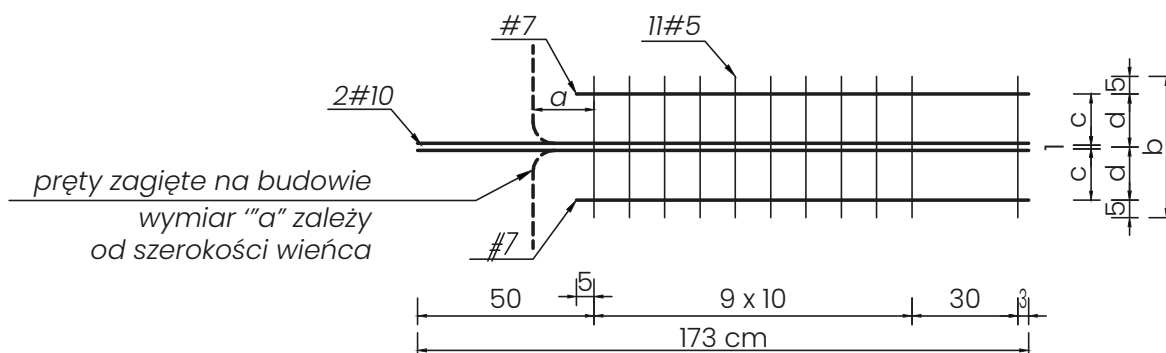
- ▶ Dla rozpiętości stropu powyżej 6.0 m
- ▶ Nad podporami środkowymi, gdy osie belek z obu stron podpory pokrywają się, stosuje się siatki Z-1 a nad pozostałymi podporami siatki Z-2

▶ SIATKA Z1



Rodzaj stropu	Wymiary siatki [mm]			
	h	b	c	d
TERIVA 4.0/1	190	400	145	150
TERIVA 6.0	290	600	245	250
TERIVA 8.0	290	600	245	250

▶ SIATKA Z2



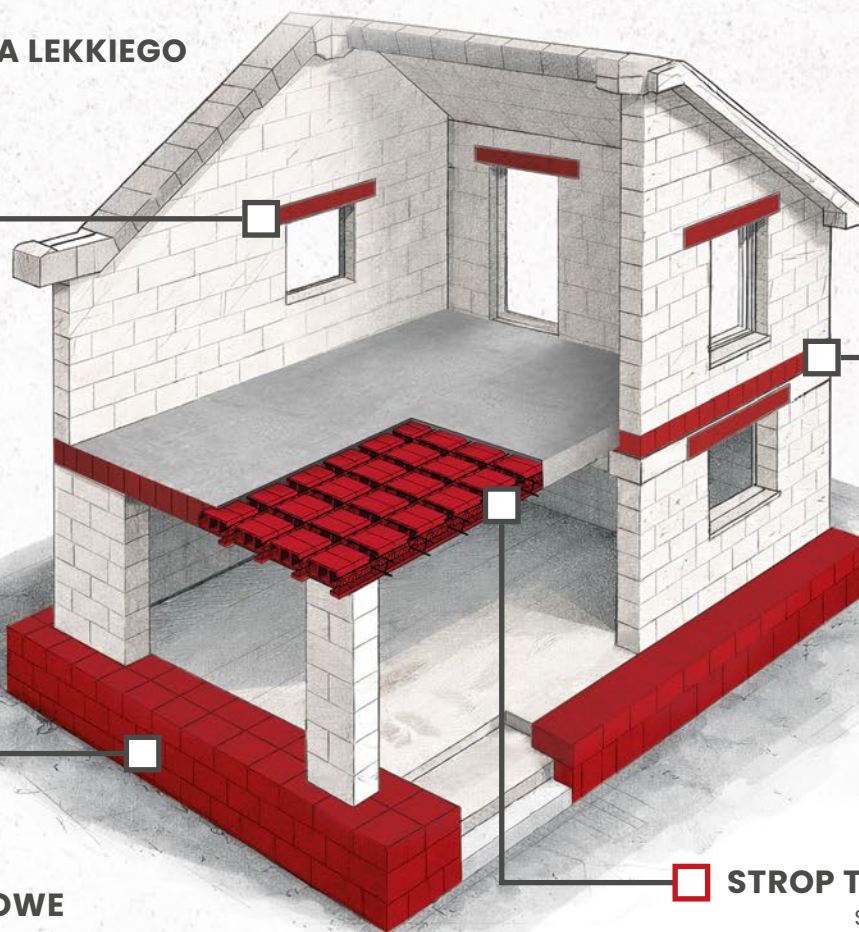
Rodzaj stropu	Wymiary siatki [mm]			
	h	b	c	d
TERIVA 4.0/1	190	400	145	150
TERIVA 6.0	290	600	245	250
TERIVA 8.0	290	600	245	250



**NADPROŻA
Z KRUSZYWA LEKKIEGO**
STRONA 5



**KSZTAŁTKI WIEŃCOWE
Z KERAMZYTObETONU**
STRONA 10



**BLOCZKI
FUNDAMENTOWE**
STRONA 4

STROP TERIVA
STRONA 6



OGÓLNE WARUNKI SPRZEDAŻY BETAX LUBARTÓW Sp. z o.o.

1. Definicje

- 1.1. Sprzedawca – BETAX LUBARTÓW Sp. z o.o. z siedzibą w Lubartowie przy ul. Przemysłowej 20, wpisana do KRS pod nr 0001038986, NIP 7142060174.
- 1.2. Kupujący – podmiot dokonujący zakupu Wyrobów, niebędący Konsumentem.
- 1.3. Strony – Sprzedawca i Kupujący.
- 1.4. Wyroby – produkty własne oraz towary handlowe oferowane przez Sprzedawcę.
- 1.5. Produkty – wyroby produkowane przez Sprzedawcę.
- 1.6. Cennik – aktualny wykaz cen oraz opłat obowiązujący u Sprzedawcy.
- 1.7. OWS – niniejsze Ogólne Warunki Sprzedaży.
- 1.8. Konsument – osoba fizyczna dokonująca zakupu niezwiązanego z działalnością gospodarczą.

2. Postanowienia ogólne

- 2.1. Niniejsze OWS stanowią integralną część wszystkich umów sprzedaży zawieranych przez Sprzedawcę, o ile Strony nie postanowią inaczej w formie pisemnej.
- 2.2. OWS dostępne są na stronie internetowej Sprzedawcy oraz w materiałach handlowych.
- 2.3. Złożenie zamówienia, podpisanie umowy lub odbiór towaru oznacza akceptację OWS.
- 2.4. W relacjach z Konsumentami zastosowanie mają odpowiednie przepisy prawa powszechnie obowiązującego.
- 2.5. OWS mają pierwszeństwo przed warunkami stosowanymi przez Kupującego.

3. Zawarcie umowy i realizacja zamówień

- 3.1. Umowa sprzedaży zostaje zawarta z chwilą potwierdzenia zamówienia przez Kupującego.
- 3.2. Kupujący ponosi odpowiedzialność za prawidłowość danych zawartych w zamówieniu.
- 3.3. Zmiany umowy wymagają formy pisemnej lub uzgodnienia Stron.
- 3.4. Ceny ustalane są na podstawie aktualnego Cennika lub indywidualnej oferty.
- 3.5. Sprzedawca zastrzega sobie prawo do udzielania rabatów i promocji.
- 3.6. Cena obejmuje załadunek w magazynie Sprzedawcy.
- 3.7. Miejscem wydania towaru jest magazyn Sprzedawcy, chyba że uzgodniono inaczej.

4. Odbiór i transport

- 4.1. Kupujący zobowiązany jest do sprawdzenia ilości oraz stanu Wyrobów przy odbiorze.
- 4.2. Brak zgłoszenia widocznych wad materiału przy odbiorze oznacza ich akceptację.
- 4.3. Dopuszcza się do 2% uszkodzeń mechanicznych wynikających z transportu i załadunku.
- 4.4. Z chwilą wydania towaru na Kupującego przechodzi ryzyko jego utraty lub uszkodzenia.
- 4.5. Kupujący odpowiada za właściwe zabezpieczenie transportu realizowanego we własnym zakresie.
- 4.6. W przypadku dostawy realizowanej przez Sprzedawcę, Kupujący zapewnia:
 - posiadanie niezbędnych zezwoleń na wjazd wydane przez zarządcę drogi
 - dostęp do miejsca rozładunku,
 - zapewnić osobę upoważnioną do odbioru,
 - zapewnić warunki techniczne umożliwiające rozładunek.
- 4.7. Brak osoby upoważnionej może skutkować wydaniem towaru na ryzyko Kupującego.

5. Płatności

- 5.1. Zapłata następuje na podstawie faktury w terminie na niej wskazanym.
- 5.2. Za dzień zapłaty uznaje się datę wpływu środków na rachunek Sprzedawcy.
- 5.3. Kupujący nie ma prawa potrącania należności ani wstrzymywania płatności.
- 5.4. W przypadku opóźnienia Sprzedawca ma prawo:
 - naliczać odsetki ustawowe,
 - wstrzymać realizację zamówień,
 - postawić wszystkie należności w stan natychmiastowej wymagalności.
- 5.5. Do czasu pełnej zapłaty Wyroby oraz opakowania pozostają własnością Sprzedawcy.
- 5.6. Sprzedawca może żądać przedpłaty, w szczególności w przypadku nowych klientów lub opóźnień płatniczych.

6. Odpowiedzialność Sprzedawcy

- 6.1. Odpowiedzialność Sprzedawcy ogranicza się do wartości sprzedanych Wyrobów.
- 6.2. Sprzedawca nie ponosi odpowiedzialności za utracone korzyści ani szkody pośrednie.
- 6.3. Sprzedawca nie odpowiada za skutki niewłaściwego użytkowania lub montażu Wyrobów.
- 6.4. Kupujący zobowiązany jest do sprawdzenia Wyrobów przed ich dalszą odsprzedażą lub wbudowaniem.
- 6.5. Zgłoszenie reklamacji nie zwalnia z obowiązku zapłaty.

7. Opakowania

- 7.1. Wyroby dostarczane są na paletach z logo BETAX.
- 7.2. Palety mogą stanowić opakowania zwrotne lub podlegać rozliczeniu handlowemu.
- 7.3. Produkty należy przechowywać zgodnie z zaleceniami Producenta – brak ich przestrzegania wyłącza odpowiedzialność Sprzedawcy.

8. Poufność i dane

- 9.1. Informacje handlowe, techniczne i finansowe przekazywane przez Sprzedawcę stanowią tajemnicę przedsiębiorstwa.
- 9.2. Kupujący zobowiązany jest do ich nieujawniania oraz wykorzystywania wyłącznie w celu realizacji umowy.
- 9.3. Strony zobowiązane są do przestrzegania przepisów o ochronie danych osobowych.

9. Siła wyższa

Sprzedawca nie ponosi odpowiedzialności za niewykonanie lub opóźnienie realizacji umowy spowodowane działaniem siły wyższej (np. klęski żywiołowe, działania wojenne, niepokoje społeczne, itp.).

10. Odstąpienie od umowy

- 10.1. Kupujący może odstąpić od umowy w przypadku istotnego opóźnienia w winy Sprzedawcy.
- 10.2. Sprzedawca może odstąpić od umowy w przypadku opóźnień płatniczych lub braku odbioru towaru.

11. Postanowienia końcowe

- 11.1. Prawem właściwym jest prawo polskie.
- 11.2. Spory rozstrzygane będą przez sąd właściwy dla siedziby Sprzedawcy.
- 11.3. W przypadku sprzeczności zapisów pierwszeństwo mają postanowienia umowy indywidualnej.
- 11.4. Sprzedawca zastrzega sobie prawo do zmiany OWS.

OGÓLNE WARUNKI GWARANCJI BETAX LUBARTÓW Sp. z o.o.

Niniejsze warunki gwarancji dotyczą wyrobów betonowych produkowanych przez BETAX LUBARTÓW Sp. z o.o. (dalej: Producent), zakupionych bezpośrednio u Producenta lub w punktach sprzedaży współpracujących z Producentem na podstawie obowiązujących umów handlowych.

1. Nabycie uprawnień gwarancyjnych

- 1.1. Uprawnienia z tytułu gwarancji powstają z chwilą odbioru wyrobów przez Kupującego lub ich dostarczenia na plac budowy.
- 1.2. W przypadku wyrobów wbudowanych, rozpatrzenie roszczeń gwarancyjnych następuje pod warunkiem dokonania odbioru robót i pełnego uregulowania należności za zakupione wyroby.

2. Zakres i okres gwarancji

- 2.1. Gwarancja obejmuje wyłącznie wyroby pierwszego gatunku.
- 2.2. Okres gwarancji wynosi 24 miesiące od daty zakupu.
- 2.3. Producent odpowiada za wady powstałe z jego winy, w szczególności:
 - wady konstrukcyjne,
 - wady wykonawcze,
 - wady wynikające z zastosowania surowców o niewłaściwej jakości.

3. Wyłączenia odpowiedzialności

- Gwarancja nie obejmuje wad i uszkodzeń powstałych w wyniku:
- błędów projektowych (np. niewłaściwe zaprojektowanie fundamentów),
 - montażu niezgodnego ze sztuką budowlaną lub zaleceniami Producenta,
 - użytkowania niezgodnego z przeznaczeniem wyrobu,
 - niewłaściwego transportu lub składowania,
 - działania sił wyższych (np. szkody górnicze, klęski żywiołowe, działania wojenne, niepokoje społeczne).

4. Cechy naturalne i dopuszczalne odchylenia

Reklamacji nie podlegają cechy wynikające z właściwości betonu i procesu technologicznego, zgodne z obowiązującymi normami, w szczególności:

- dopuszczalne odchyłki wymiarowe i różnice w fakturze,
- wypłytki technologiczne na krawędziach (typowe dla elementów wibroprasowanych),
- pory powierzchniowe i lokalne odsłonięcia kruszywa (tzw. raki),
- przebarwienia powstałe w procesie produkcji i dojrzewania,

5. Dopuszczalne uszkodzenia transportowe

Dopuszcza się wystąpienie uszkodzeń do 2% dostarczonej partii, wynikających z transportu, rozładunku lub montażu.

6. Procedura reklamacyjna

- 6.1. Warunkiem rozpatrzenia reklamacji jest:
 - zgłoszenie reklamacji,
 - przedstawienie dowodu zakupu (faktura lub paragon),
 - przekazanie etykiet z opakowań (palet),
 - zabezpieczenie reklamowanego wyrobu do czasu oględzin przez Producenta.
- 6.2. Reklamacje można zgłaszać:
 - bezpośrednio u Producenta,
 - w punkcie sprzedaży, w którym dokonano zakupu.

7. Zakres odpowiedzialności gwarancyjnej

- 7.1. Odpowiedzialność Producenta dotyczy wyłącznie wadliwych wyrobów, nie obejmuje całej partii materiału.
- 7.2. Odpowiedzialność Producenta ogranicza się do wartości wadliwego produktu.
- 7.3. Producent może według własnego uznania:
 - naprawić wyrób,
 - wymienić wyrób,
 - zwrócić jego równowartość.
- 7.4. Producent ma prawo odmówić uznania reklamacji w przypadku:
 - ingerencji w wyrób bez zgody Producenta,
 - prób samodzielnej naprawy,
 - gdy Kupujący nie wyraża zgody na usunięcie wady według zaleceń Producenta.

BETAX LUBARTÓW
Spółka z o.o.



ul. Przemysłowa 20
21-100 Lubartów



81 855 20 25
81 854 69 31
601 403 101



biuro@betax.pl

